

# REHAU SMART

TECHNISCHE INFORMATION  
SYSTEMBESCHREIBUNG



# REHAU SMART

## SYSTEMBESCHREIBUNG

### Inhaltsverzeichnis

SMART GUARD .....	2
Schema SMART GUARD System plus .....	2
Schema SMART GUARD System connect. ....	3

### REHAU SMART GUARD

Hauptvorteile REHAU SMART GUARD. ....	4
REHAU SMART GUARD Alarmmodul GENE0 im Fenstersystem GENE0 .....	5
REHAU SMART GUARD Alarmmodul SYNEGO im Fenstersystem SYNEGO .....	5
Technische Daten REHAU SMART GUARD .....	6
Übersicht REHAU SMART GUARD .....	6
Bestimmungsgemäße Verwendung REHAU SMART GUARD .....	6
Systemkompatibilität REHAU SMART GUARD .....	6

### GENEO SMART INOVENT

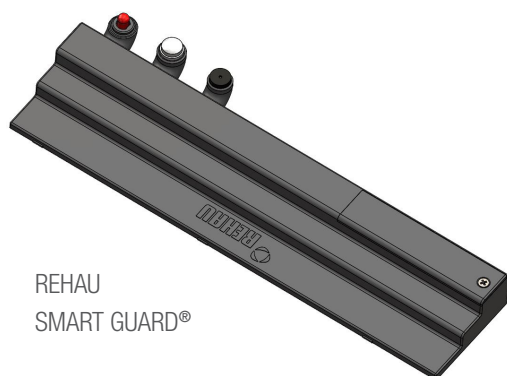
Funktionsweise GENE0 SMART INOVENT. ....	7
Vorteile GENE0 SMART INOVENT .....	7
Betriebsarten GENE0 SMART INOVENT .....	7
Automatik-Modus GENE0 SMART INOVENT .....	7

# REHAU SMART

## SYSTEMBESCHREIBUNG

Der SMART GUARD ist in drei Ausbauprodukten einsetzbar, als Stand-Alone-Anwendung, verbunden mit der Innensirene System plus als SMART GUARD System plus und im vollwertigen Smart Home System als SMART GUARD System connect.

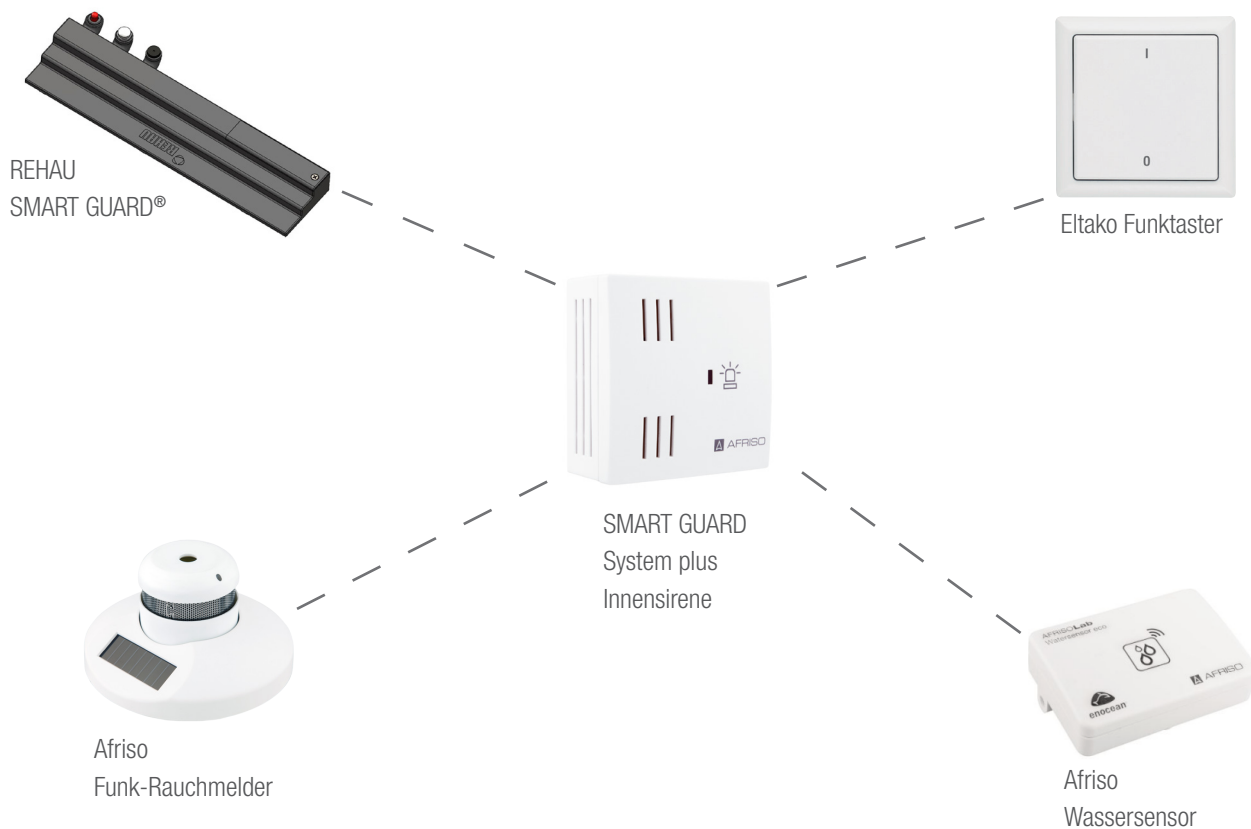
### SMART GUARD



REHAU  
SMART GUARD®

Einsetzbar für Stand-Alone-Anwendungen

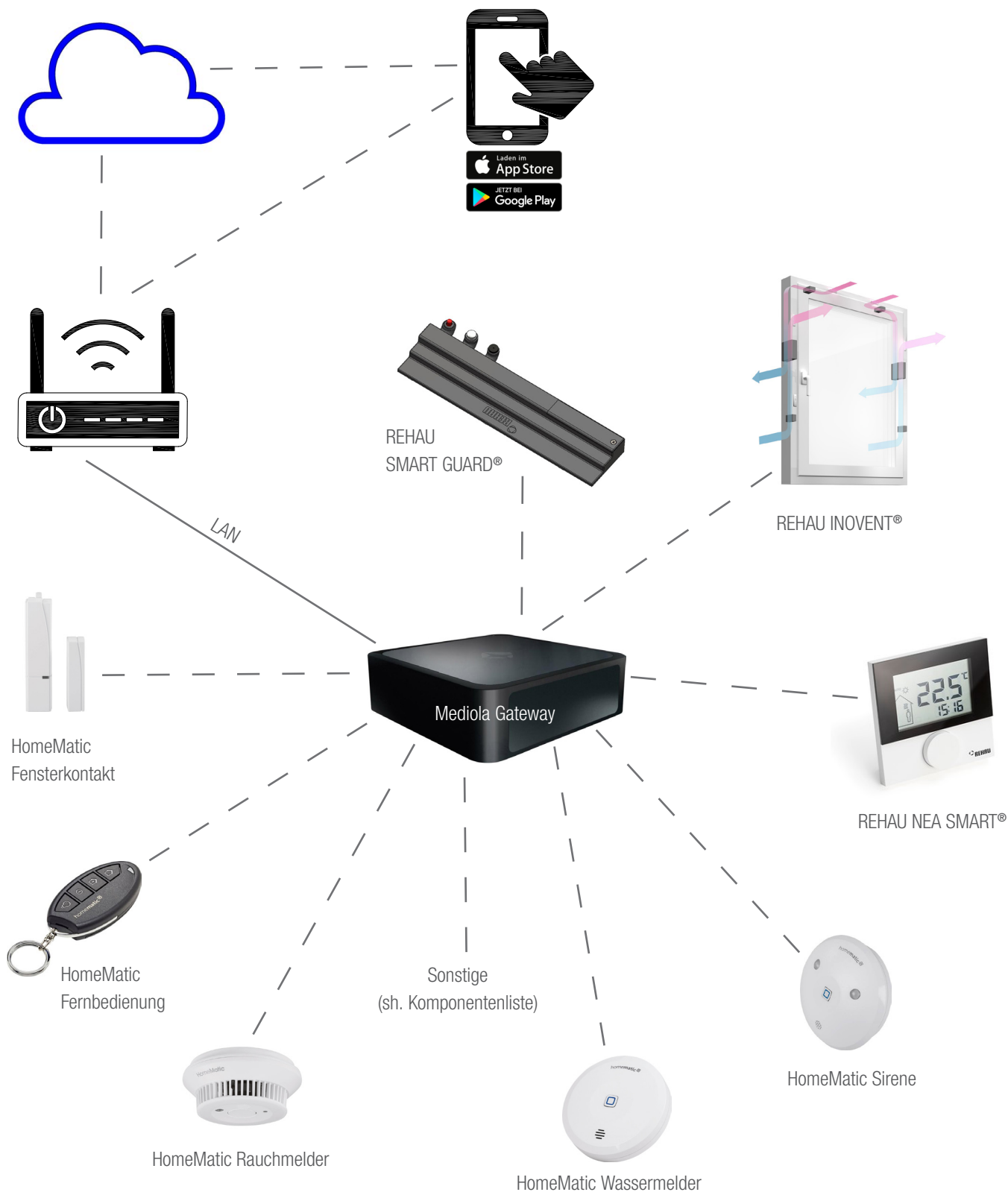
### Schema SMART GUARD System plus



# REHAU SMART

## SYSTEMBESCHREIBUNG

Schema SMART GUARD System connect



# REHAU SMART

## SYSTEMBESCHREIBUNG

### REHAU SMART GUARD

#### Hauptvorteile REHAU SMART GUARD

- Präventionsfunktion:

Der REHAU SMART GUARD ermöglicht die sensorgesteuerte Überwachung der gesamten äußeren Front von kritischen Fenstern und Türen (kritisch = einfacher Zugang, schlecht einsehbarer Bereich). Einbruchversuche werden frühzeitig erkannt und potentielle Täter über Licht- und Tonsignale gewarnt. Ziel ist es Einbruchversuche und damit verbundene Beschädigungen zu verhindern. Entfernt sich der Täter wird kein Hauptalarm ausgelöst und der REHAU SMART GUARD kehrt in das Ausgangsstadium zurück.

- Einfache Montage, einfache Wartung:

Der REHAU SMART GUARD ist für die Fenstersysteme GENE0 und SYNEGO ausgelegt und kann sowohl bei neuen Fenstern mitkonfektionierte, als auch bei bereits eingebauten Fenstern nachgerüstet werden. Mit Hilfe einer Bohrlehre werden die Bohrlöcher für die Sensoren eingebracht, anschließend wird der REHAU SMART GUARD einfach eingeklipst. Dann kann die Verbindung zur Smart Home Zentrale hergestellt werden. Das Batteriefach ist einfach zugänglich, so dass der Tausch durch den Endkunden möglich ist. Der REHAU SMART GUARD selber ist spritzwassergeschützt, so dass die Reinigung der Fenster wie bisher erfolgen kann.

- Alarmfunktion:

Lässt sich der Täter nicht abschrecken, wird die Präventivwarnung stufenweise intensiviert und mündet schließlich in der Auslösung des Hauptalarms. Der Hauptalarm wird unmittelbar ausgelöst, wenn eine

schwere Erschütterung erkannt wird oder wenn das Fenster geöffnet wird.

- Premiumoptik:

Der REHAU SMART GUARD ist unauffällig im oberen Blendrahmen eingebracht und von innen nur im geöffneten Zustand im oberen Blendrahmen-Falz sichtbar. Eine Designblende sorgt im Außenbereich - je nach Wunschfarbe (Weiß, Anthrazit, Braun, Karamell) - für einen modernen Designakzent am Fenster oder stellt bestmöglich die gewohnte Fensteroptik nach.

- Intelligente Verknüpfung:

Über die Mediola Smart Home Zentrale können zwischen einzelnen oder mehreren Smart Home Produkten logische Verknüpfungen erstellt werden. Diese sogenannten Tasks erlauben die ereignisgesteuerte Ansteuerung von Produkten in Abhängigkeit vom Ereignis und der gewünschten Aktion (z.B. REHAU SMART GUARD sendet Voralarm Außenbeleuchtung geht an + Rollläden werden geschlossen)

- Modular ausbaufähig:

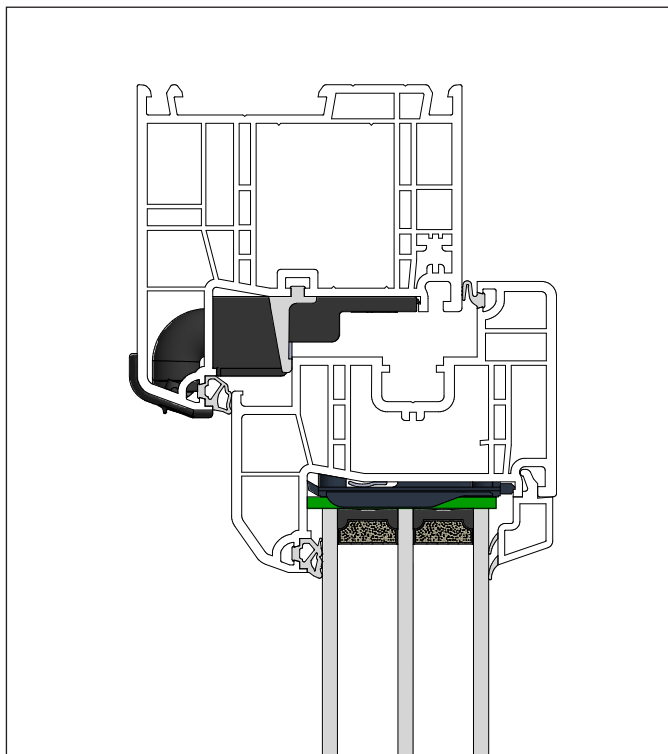
Die Mediola Smart Home Box ermöglicht optional die Erweiterung des REHAU SMART GUARD System connect um weitere Alarmkomponenten wie Kameras, Außensirenen etc. Darüber hinaus kann aus ungefähr 500 kompatiblen Produkten ein individuelles Smart Home Gesamtsystem zusammengestellt werden. Das Funkprotokoll EnOcean bietet den Vorteil eines offenen, ständig erweiterbaren Systems, verbunden mit sehr geringem Stromverbrauch und hohen Sicherheitsstandards.



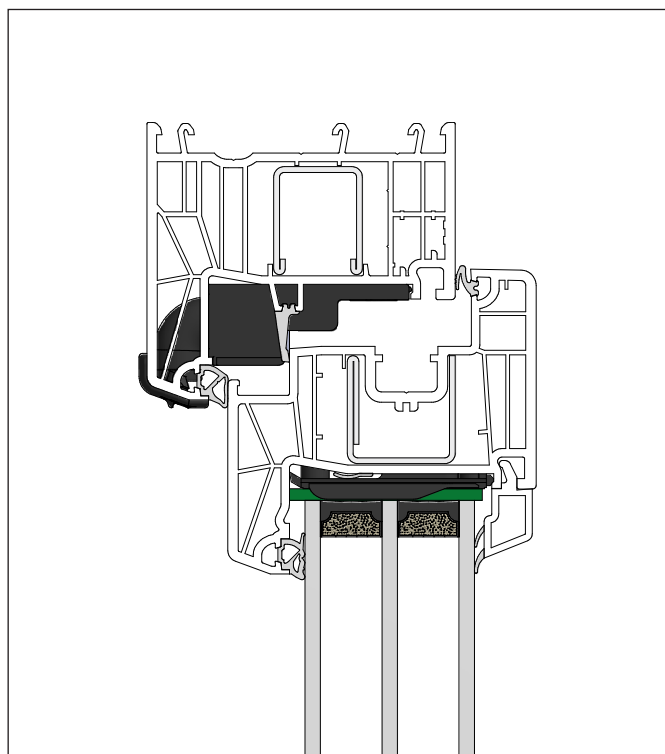
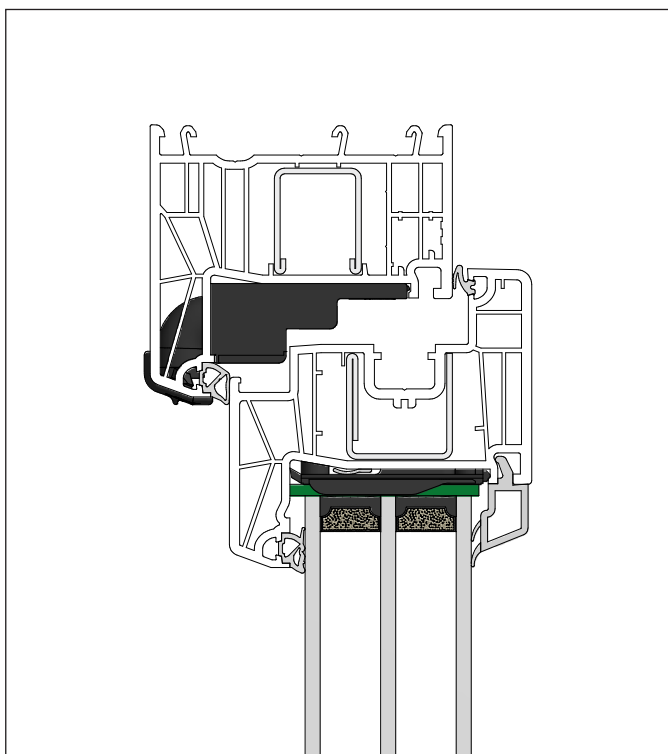
# REHAU SMART

## SYSTEMBESCHREIBUNG

REHAU SMART GUARD Alarmmodul GENE0 im Fenstersystem GENE0



REHAU SMART GUARD Alarmmodul SYNEGO im Fenstersystem SYNEGO



# REHAU SMART

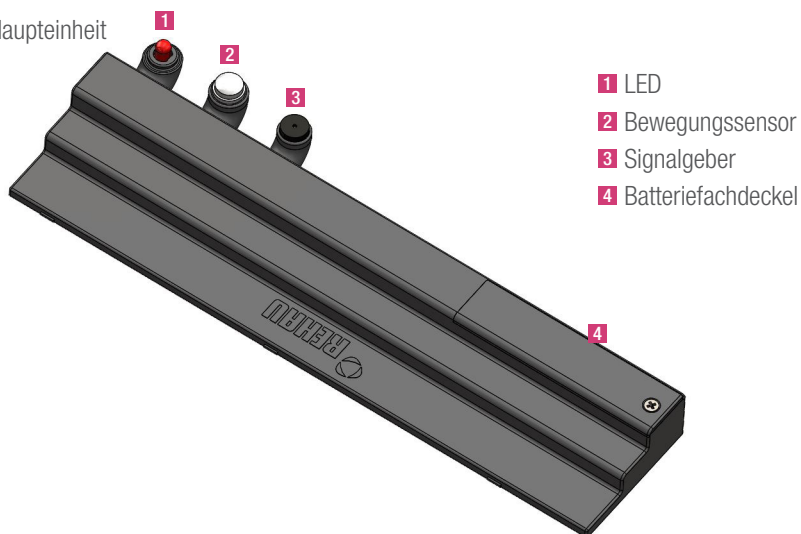
## SYSTEMBESCHREIBUNG

### Technische Daten REHAU SMART GUARD

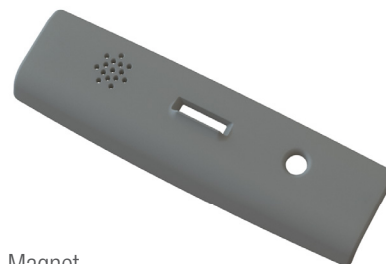
Bezeichnung	REHAU SMART GUARD
Fenstersysteme	SYNEGO®, GENE0®
Stromversorgung	2 x 1,5 V Mignon/LR6/AA
Batterielebensdauer	ca. 2 Jahre
Abmessungen LxB	220 mm x 52 mm (SYNEGO), 220 mm x 54 mm (GENEO)
Lautstärke Signalgeber	60 dB(A)
Funk Frequenzband	868 MHz
Funkstandard	EnOcean
Schutzart	IP 54
Temperaturbereich	Von -20°C bis +60°C
Gehäusematerial	PA12 / ASA

### Übersicht REHAU SMART GUARD

Haupteinheit



Blende



Magnet



### Bestimmungsgemäße Verwendung REHAU SMART GUARD

Der REHAU Smart Guard ist ein Alarmsystem, das zum festen Einbau in den Fenstersystemen REHAU SYNEGO und REHAU GENE0 vorgesehen ist.

Der Einbau ist nur für das obere waagerechte Blendrahmenprofil zugelassen.

Änderungen und Umbauten am Gerät sind nicht zulässig.

Die Betriebssicherheit des Gerätes ist nur bei bestimmungsgemäßer Verwendung gewährleistet.

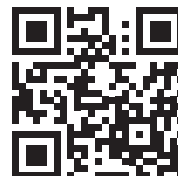
Bitte beachten Sie dazu die Angaben in der Bedienungsanleitung.



Für die nicht bestimmungsgemäße Verwendung oder Änderungen am Produkt sowie sämtlicher sich daraus ergebender Folgen wird keine Haftung übernommen.

### Systemkompatibilität REHAU SMART GUARD

Zur Nutzung des REHAU SMART GUARD System connect ist eine Smart Home-Zentrale mit einem EnOcean Funk-Stick nötig. Welche Gateways zur Nutzung des REHAU SMART GUARD System connect möglich sind, erfahren Sie auf der entsprechenden Internetseite durch Scannen des nachfolgenden QR-Codes.





# REHAU SMART

## SYSTEMBESCHREIBUNG

### GENEO SMART INOVENT

#### Beschreibung:

#### Funktionsweise GENE SMART INOVENT

- GENE SMART INOVENT besteht aus zwei spiegelsymmetrisch angeordneten Lüftungssträngen (bei schmalen Fenstern kann auch ein einseitiger Lüftungsstrang eingesetzt werden).
- Verbrauchte Innenluft (Abluft) wird über den oberen horizontalen Blendrahmen abgesaugt und innerhalb des Blendrahmenprofils durch Filter und Wärmetauscher nach außen geführt (Fortluft).
- Frische Außenluft wird über den Zuluftstrang durch den Filter und Wärmetauscher gegenläufig zur Abluft, am oberen vertikalen Blendrahmen in das Rauminnere abgegeben.
- Beide Luftströme laufen permanent gegeneinander und ermöglichen so den Energieaustausch im Wärmetauscher.
- Die Verkabelung der Lüfter und des Bedienteils erfolgt über einen speziellen Kanal im Blendrahmenüberschlag und wird sternförmig in der E-Box, oben mittig am Fenster angeordnet, zusammengeführt.
- Die E-Box beinhaltet die Steuerplatine mit Netzteil, welches das Lüftungssystem mit Strom versorgt.

#### Vorteile GENE SMART INOVENT

- benutzerunabhängige Grundlüftung verhindert Feuchteschäden und reduziert den CO<sub>2</sub>-Gehalt der Raumluft,
- verbessert die Lufthygiene, entfernt Gerüche und Wohngifte durch permanenten Luftaustausch,
- vier Leistungsstufen fördern bis zu 30 m<sup>3</sup> Volumenstrom,
- Wärmerückgewinnung bis zu 71%,
- einfache Fenstermontage ohne zusätzliche Abbruch- oder Stemmarbeiten an der Fensterlaibung (Mauerwerk),
- geringer Stromverbrauch,
- minimale Geräuschemission, auch für Schlafzimmer geeignet.



#### Betriebsarten GENE SMART INOVENT

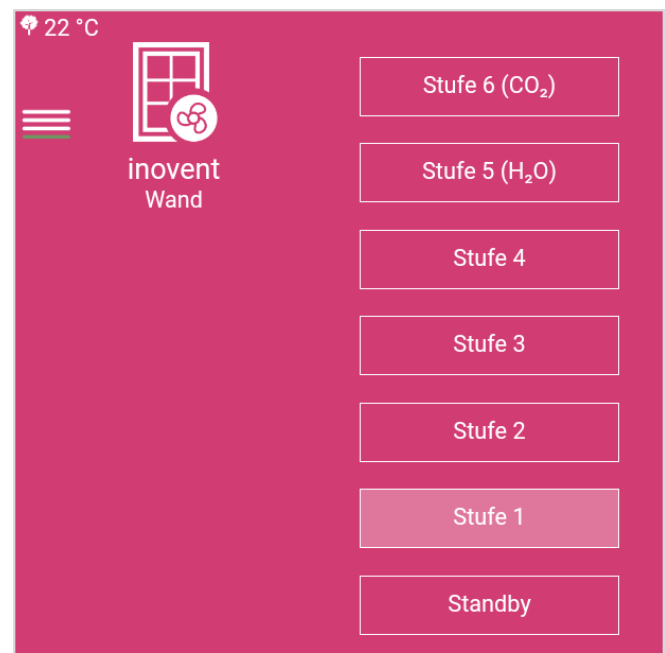
Möglich sind folgende Varianten:

- manuell über Bedieneinheit am Fenster
- automatisch durch Einbindung in ein Smart Home System

#### Automatik-Modus GENE SMART INOVENT

Bei entsprechender Ausrüstung (EnOcean oder Digitalstrom) kann das Lüftungsfenster in eine Smart Home Umgebung eingebunden werden. Hierbei kann die Leistungsstufenauswahl/-einstellung manuell oder automatisch vorgenommen werden. Bei der automatischen Regelung erfolgt die Leistungsstufenauswahl entsprechend den Sensorwerten Feuchtigkeit (Stufe 5) oder CO<sub>2</sub> (Stufe 6), der ins Smart Home System eingebundenen Sensoren. Diese Stufen finden sich ausschließlich in der REHAU App Smart.

Weitere Details sind den Technischen Informationen „Bedienung der App REHAU Smart“ zu entnehmen.



Die Unterlage ist urheberrechtlich geschützt. Die dadurch begründeten Rechte, insbesondere die der Übersetzung, des Nachdruckes, der Entnahme von Abbildungen, der Funksendungen, der Wiedergabe auf fotomechanischem oder ähnlichem Wege und der Speicherung in Datenverarbeitungsanlagen, bleiben vorbehalten.

Unsere anwendungsbezogene Beratung in Wort und Schrift beruht auf langjährigen Erfahrungen sowie standardisierten Annahmen und erfolgt nach bestem Wissen. Der Einsatzzweck der REHAU Produkte ist abschließend in den technischen Produktinformationen beschrieben. Die jeweils gültige Fassung ist online unter [www.rehau.com/conditions](http://www.rehau.com/conditions) einsehbar. Anwendung, Verwendung und Verarbeitung der Produkte erfolgen außerhalb unserer Kontrollmöglichkeiten und liegen daher ausschließlich im Verantwortungsbereich des jeweiligen Anwenders/Verwenders/Verarbeiters. Sollte dennoch eine Haftung in Frage kommen, richtet sich diese ausschließlich nach unseren Lieferungs- und Zahlungsbedingungen, einsehbar unter [www.rehau.com/conditions](http://www.rehau.com/conditions), soweit nicht mit REHAU schriftlich etwas anderes vereinbart wurde. Dies gilt auch für etwaige Gewährleistungsansprüche, wobei sich die Gewährleistung auf die gleichbleibende Qualität unserer Produkte entsprechend unserer Spezifikation bezieht. Technische Änderungen vorbehalten.

#### REHAU VERKAUFSBÜROS

AT: Linz, +43 732 3816100, [linz@rehau.com](mailto:linz@rehau.com) Wien, +43 2236 24684, [wien@rehau.com](mailto:wien@rehau.com) Graz, +43 361 403049, [graz@rehau.com](mailto:graz@rehau.com) BA: Sarajevo, +387 33 475500, [sarajevo@rehau.com](mailto:sarajevo@rehau.com)  
BE: Bruxelles, +32 16 399911, [bruxelles@rehau.com](mailto:bruxelles@rehau.com) BG: Sofia, +359 2 8920471, [sofia@rehau.com](mailto:sofia@rehau.com) BY: Minsk, +375 17 2450209, [minsk@rehau.com](mailto:minsk@rehau.com) CH: Bern, +41 31 720120, [bem@rehau.com](mailto:bem@rehau.com) Vevey, +41 21 9482636, [vevey@rehau.com](mailto:vevey@rehau.com) Zuerich, +41 44 8397979, [zuerich@rehau.com](mailto:zuerich@rehau.com) CZ: Praha, +420 272 190111, [paha@rehau.com](mailto:paha@rehau.com) DE: Berlin, +49 30 667660, [berlin@rehau.com](mailto:berlin@rehau.com) Bielefeld, +49 521 208400, [bielefeld@rehau.com](mailto:bielefeld@rehau.com) Bochum, +49 234 689030, [bochum@rehau.com](mailto:bochum@rehau.com) Frankfurt, +49 6074 40900, [frankfurt@rehau.com](mailto:frankfurt@rehau.com) Hamburg, +49 40 733402100, [hamburg@rehau.com](mailto:hamburg@rehau.com) Leipzig, +49 34292 820, [leipzig@rehau.com](mailto:leipzig@rehau.com) München, +49 8102 860, [muenchen@rehau.com](mailto:muenchen@rehau.com) Nürnberg, +49 9131 934080, [nuernberg@rehau.com](mailto:nuernberg@rehau.com) Stuttgart, +49 7159 16010, [stuttgart@rehau.com](mailto:stuttgart@rehau.com) DK: Kobenhavn, +45 46 773700, [kobenhavn@rehau.com](mailto:kobenhavn@rehau.com) EE: Tallinn, +372 6025850, [tallinn@rehau.com](mailto:tallinn@rehau.com) ES: Barcelona, +34 93 6353500, [barcelona@rehau.com](mailto:barcelona@rehau.com) Bilbao, +34 94 4538636, [bilbao@rehau.com](mailto:bilbao@rehau.com) Madrid, +34 91 6839425, [madrid@rehau.com](mailto:madrid@rehau.com) FI: Helsinki, +358 9 87709900, [helsinki@rehau.com](mailto:helsinki@rehau.com) FR: Lyon, +33 4 72026300, [lyon@rehau.com](mailto:lyon@rehau.com) Metz, +33 6 8500, [metz@rehau.com](mailto:metz@rehau.com) Paris, +33 1 34836450, [paris@rehau.com](mailto:paris@rehau.com) GB: Glasgow, +44 1698 503700, [glasgow@rehau.com](mailto:glasgow@rehau.com) Manchester, +44 161 7777400, [manchester@rehau.com](mailto:manchester@rehau.com) Slough, +44 1753 588500, [slough@rehau.com](mailto:slough@rehau.com) Ross on Wye, +44 1989 762643, [rowy@rehau.com](mailto:rowy@rehau.com) London, +44 207 3078590, [london@rehau.com](mailto:london@rehau.com)  
GR: Athens, +30 21 06682500, [athens@rehau.com](mailto:athens@rehau.com) Thessaloniki, +30 2310 633301, [thessaloniki@rehau.com](mailto:thessaloniki@rehau.com) HR: Zagreb, +385 1 3444711, [zagreb@rehau.com](mailto:zagreb@rehau.com) HU: Budapest, +36 23 530700, [budapest@rehau.com](mailto:budapest@rehau.com) IE: Dublin, +353 1 8165020, [dublin@rehau.com](mailto:dublin@rehau.com) IT: Pesaro, +39 0721 200611, [pesaro@rehau.com](mailto:pesaro@rehau.com) Roma, +39 06 90061311, [roma@rehau.com](mailto:roma@rehau.com) Treviso, +39 0422 726511, [treviso@rehau.com](mailto:treviso@rehau.com) LT: Vilnius, +370 5 2461400, [vilnius@rehau.com](mailto:vilnius@rehau.com) LV: Riga, +371 6 7609080, [riga@rehau.com](mailto:riga@rehau.com) MK: Skopje, +389 2 2402, [skopje@rehau.com](mailto:skopje@rehau.com) NL: Nijkerk, +31 33 2479911, [nijkerk@rehau.com](mailto:nijkerk@rehau.com) NO: Oslo, +47 2 2514150, [oslo@rehau.com](mailto:oslo@rehau.com) PL: Katowice, +48 32 7755100, [katowice@rehau.com](mailto:katowice@rehau.com) Warszawa, +48 22 2056300, [warszawa@rehau.com](mailto:warszawa@rehau.com)  
PT: Lisboa, +351 21 8987050, [lisboa@rehau.com](mailto:lisboa@rehau.com) Oporto, +351 22 94464, [oporto@rehau.com](mailto:oporto@rehau.com) RO: Bacau, +40 234 512066, [bacau@rehau.com](mailto:bacau@rehau.com) Bucuresti, +40 21 2665180, [bucuresti@rehau.com](mailto:bucuresti@rehau.com) Cluj Napoca, +40 264 415211, [clujnapoca@rehau.com](mailto:clujnapoca@rehau.com) RS: Beograd, +381 11 3770301, [beograd@rehau.com](mailto:beograd@rehau.com) RU: Chabarowsk, +7 4212 411218, [chabarowsk@rehau.com](mailto:chabarowsk@rehau.com) Jekaterinburg, +7 343 2535305, [jekatarinburg@rehau.com](mailto:jekatarinburg@rehau.com) Krasnodar, +7 861 2103636, [krasnodar@rehau.com](mailto:krasnodar@rehau.com) Nishnij Nowgorod, +7 831 4678078, [nishnijnowgorod@rehau.com](mailto:nishnijnowgorod@rehau.com) Nowosibirsk, +7 3832 000353, [nowosibirsk@rehau.com](mailto:nowosibirsk@rehau.com) Rostow am Don, +7 8632 978444, [rostow@rehau.com](mailto:rostow@rehau.com) Samara, +7 8462 698058, [samara@rehau.com](mailto:samara@rehau.com) St. Petersburg, +7 812 3266207, [stetersburg@rehau.com](mailto:stetersburg@rehau.com) Woronesch, +7 4732 611858, [woronesch@rehau.com](mailto:woronesch@rehau.com) SE: Örebro, +46 19 206400, [oerebro@rehau.com](mailto:oerebro@rehau.com) SK: Bratislava, +421 2 68209110, [bratislava@rehau.com](mailto:bratislava@rehau.com) UA: Dnepropetrowsk, +380 56 3705028, [dnepropetrowsk@rehau.com](mailto:dnepropetrowsk@rehau.com) Kiev, +380 44 4677710, [kiev@rehau.com](mailto:kiev@rehau.com) Odessa, +380 48 7800708, [odessa@rehau.com](mailto:odessa@rehau.com) Lviv, +380 32 2244810, [lviv@rehau.com](mailto:lviv@rehau.com) Für Länder ohne REHAU Verkaufsbüro, +49 9131 925888, [salesoffice.ibd@rehau.com](mailto:salesoffice.ibd@rehau.com)

© REHAU AG + Co  
Rheniumhaus  
95111 Rehau  
[www.rehau.de](http://www.rehau.de)

Technische Änderungen vorbehalten  
718600DE 08.2018