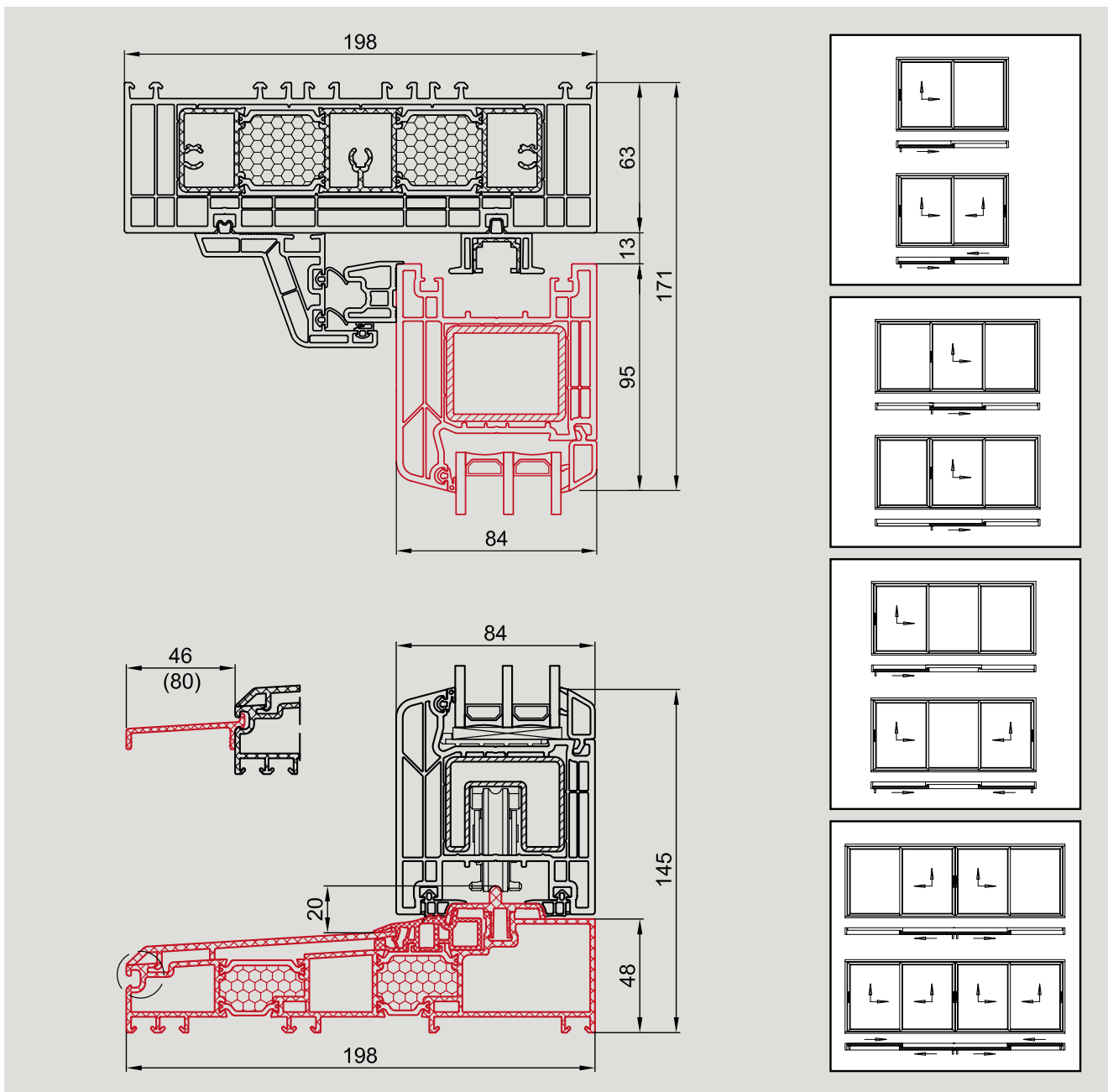


## System QuinLine® 84

Passivhaustaugliches 5-Kammer-Profilssystem

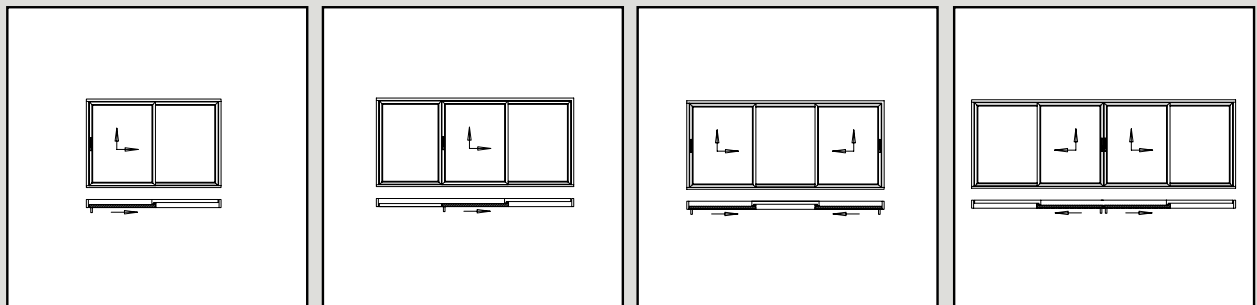
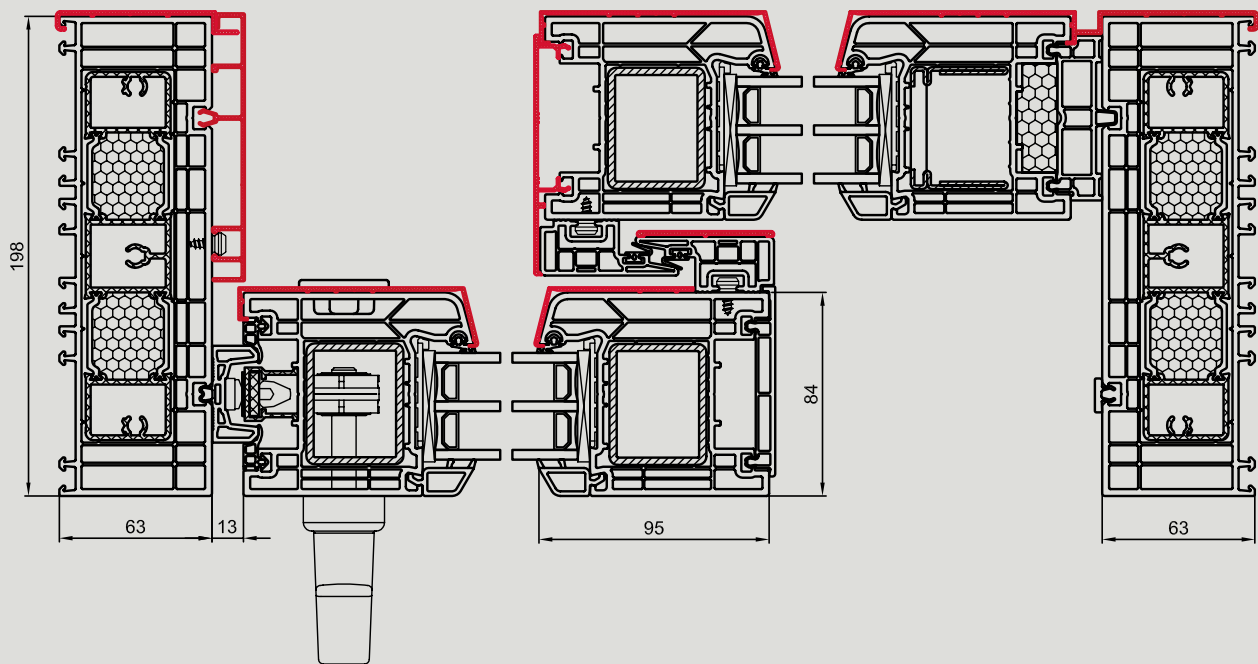
- Maximale Wärmedämmung -  $U_w$  bis  $0,71 \text{ W}/(\text{m}^2\text{K})$  möglich
- Aufnahme von Funktionsgläsern bis 50 mm Dicke
- Großdimensionierte Stahlprofile für deckenhohe Elemente
- Hochwertige EPDM-Dichtungen mit hervorragender Dichtfunktion
- Höchste Dichtigkeit bei extremem Schlagregen
- ift-Rosenheim geprüfte Sicherheitsstufen RC 1N bis RC 3



## System QuinLine® 84

Passivhaustaugliches 5-Kammer-Profilsystem

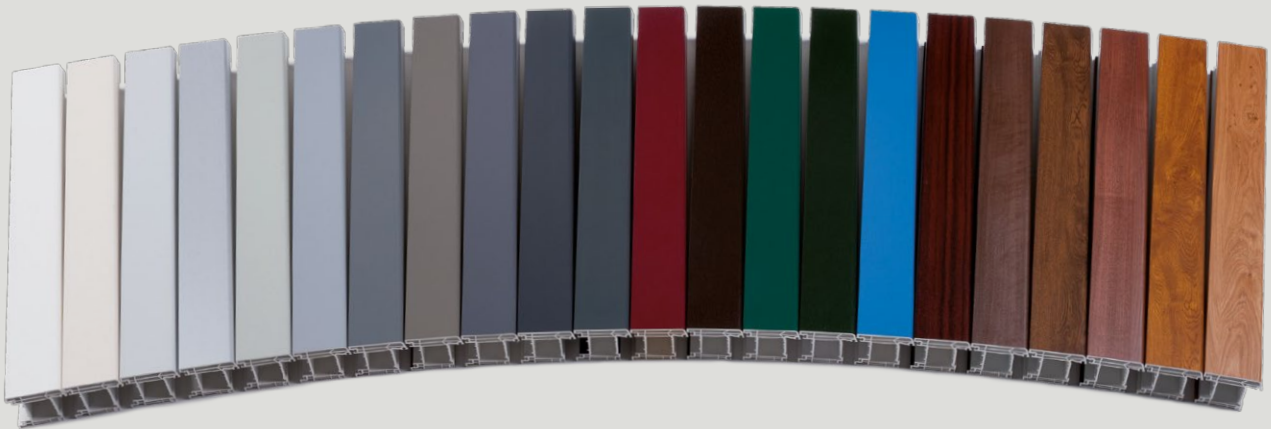
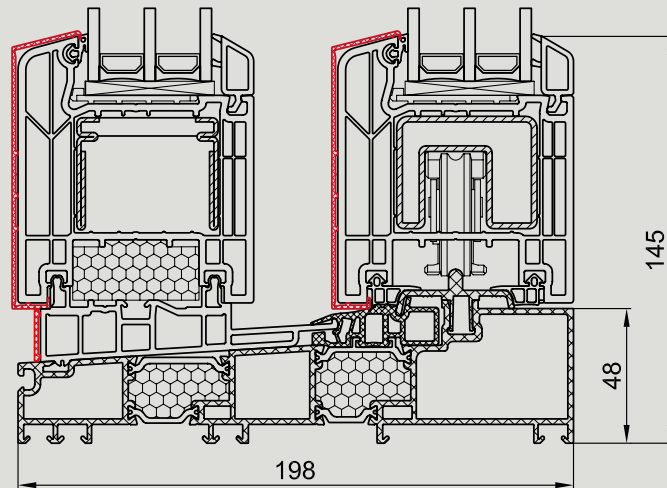
- Zarge: (63x198) mm; Flügel: (95x84) mm; Schwelle: (48x198) mm
- Duothermische Trennung der Schwelle und der Zargenarmierung
- Thermisch getrenntes Stahlprofil im Festflügel
- Wärmedämmprofil zwischen Festflügel und Aufbauprofil
- Profil-Wanddicken mit höchstem Qualitätsstandard (RAL-Klasse A)
- Barrierefreie Ausführung nach DIN 18040 bauseits möglich
- 2-/3-/4-teilige Elemente mit vielfältigen Bau- und Öffnungsarten



## QuinLine® 84

Die hochwertige Kombination mit Aluminium-Vorsatzschalen

- Gestalterischer Freiraum mit edler Anmutung
- Aluminium-Oberfläche auf der Profilaußenseite in allen RAL- und DB-Farben
- Ausgereifte Klemmtechnik mit spannungsfreier Verbindung
- Stumpfer Stoß im Eckbereich
- Ausführung ähnelt der Bauart traditioneller Holzfenster
- Pflegeleichtes und extrem witterungsbeständiges System

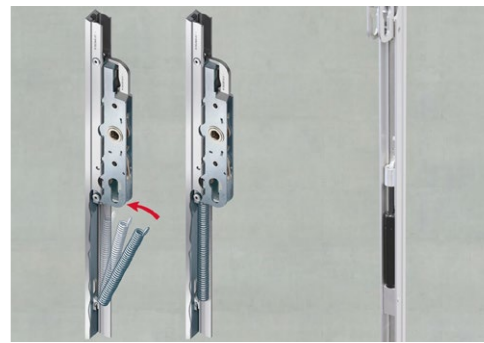
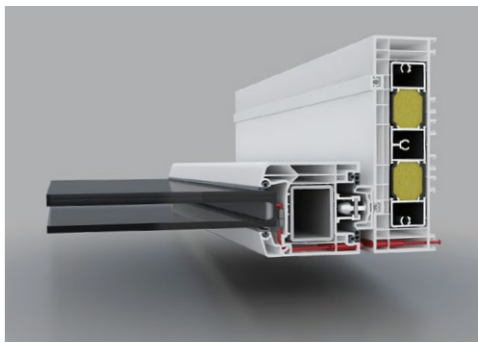
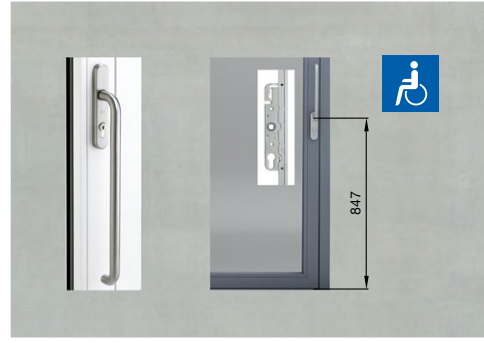
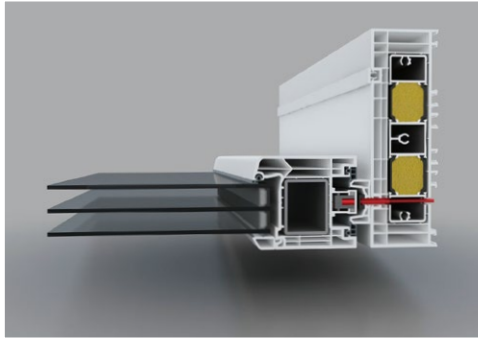


---

## Farbige Vielfalt

Verleihen Sie Ihrem Zuhause Profil

- Vielseitige, individuelle Gestaltungsmöglichkeiten wahlweise durch Dekorfolien, Aluminium-Vorsatzschalen oder UV-Lack
- Qualitätshochleistungsfolien für farbstabile und lange Lebensdauer
- Profilmantelung auf der Außen- und/oder Innenseite
- Alu-Vorsatzschalen auf der Außenseite pulverbeschichtet, eloxiert oder mit DB-Lacken veredelt
- Hoch kratzfester UV-Lack zur optionalen Profilbeschichtung
- Pflegeleichte, witterungsbeständige Oberflächen

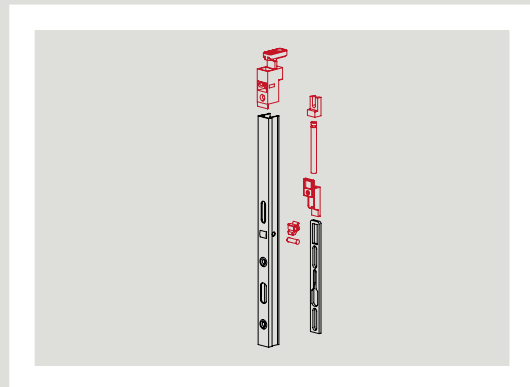
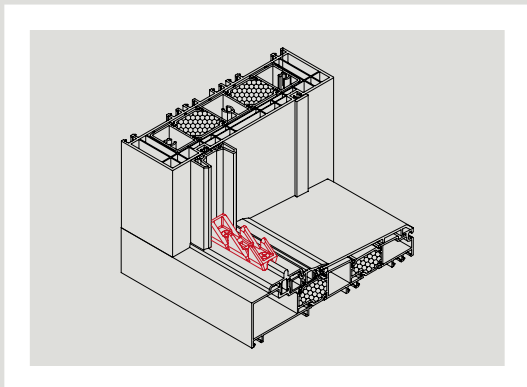
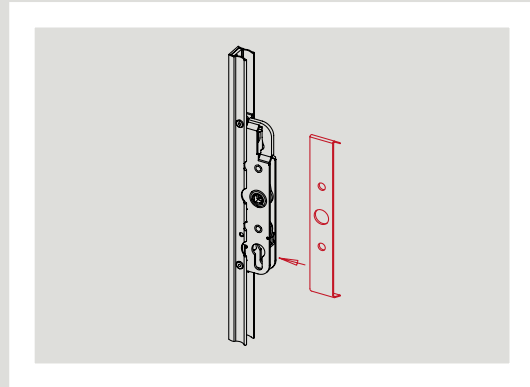
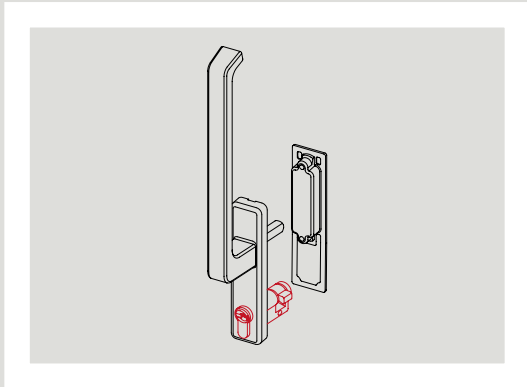
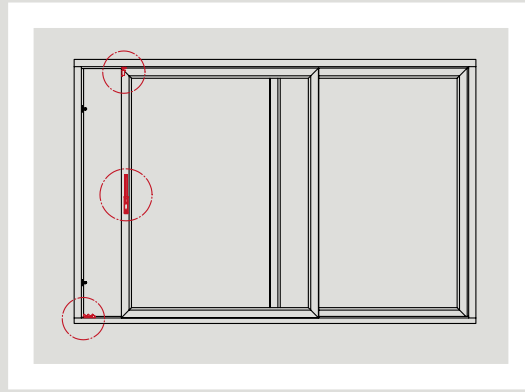


---

## Sonderausstattungen

Komfort und Sicherheit

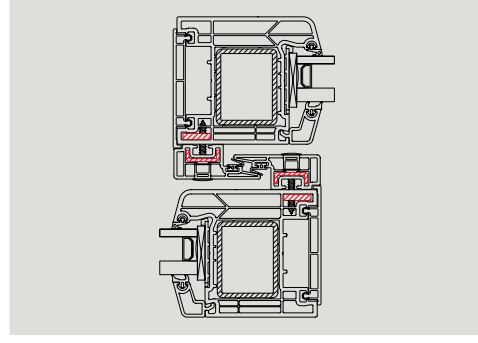
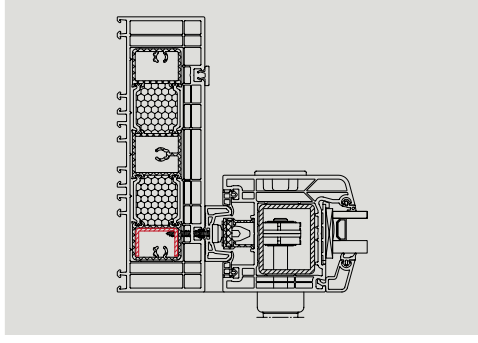
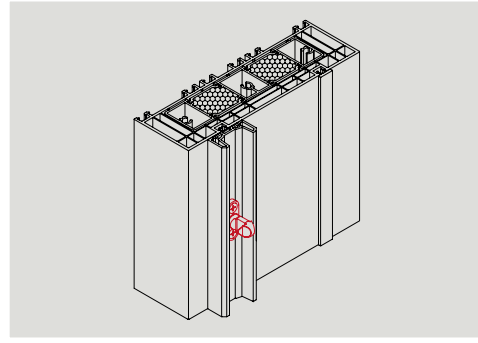
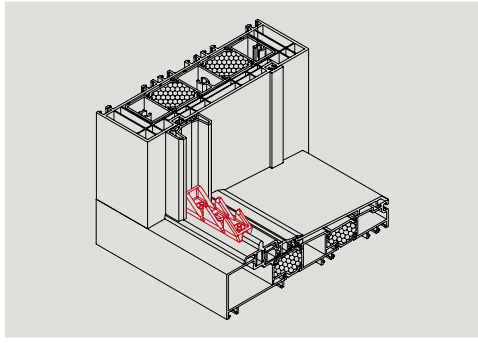
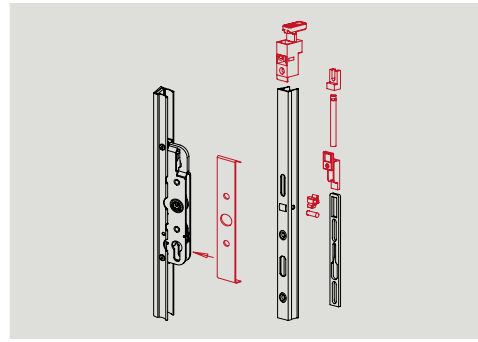
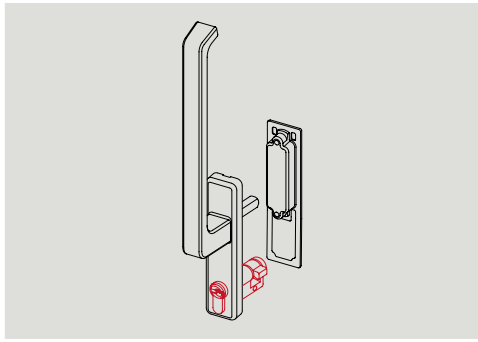
- Drei Sicherheitspakete nach RC 1N, RC 2 und RC 3 geprüft
- Integrierter Magnetschalter für die zentrale Verschlussüberwachung
- Elektronischer Übergangskontakt zur Überwachung von Alarmgläsern
- Vielzahl an Drehgriffgarnituren in Form, Farbe und Funktion
- Drehgriff und Getriebe für „barrierefreies“ Bauen
- Komfortpaket für besonders leichtes Öffnen und Schließen



## Sicherheitspaket 1 (= RC 1 N)

ift-Rosenheim geprüfte Sicherheit

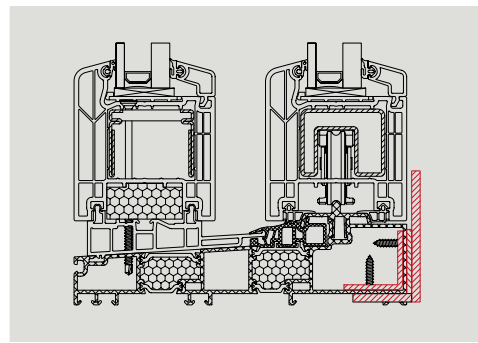
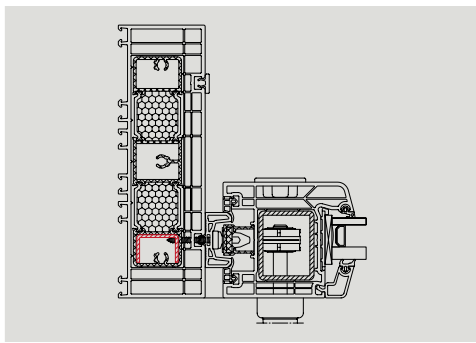
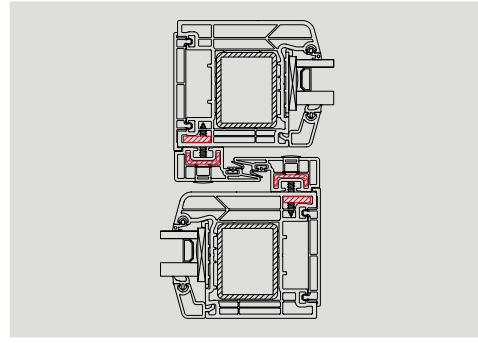
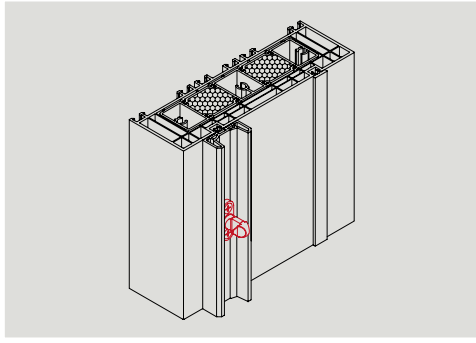
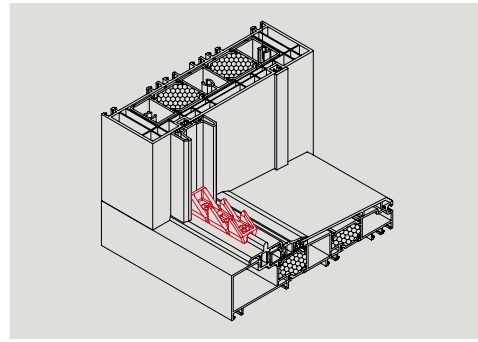
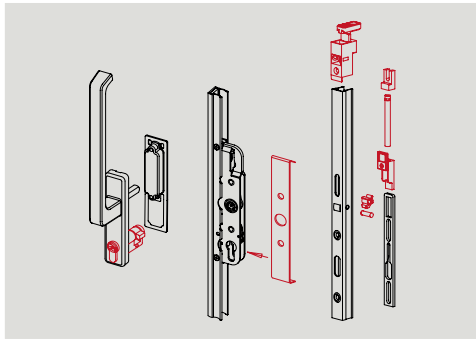
- Abschließbarer Drehgriff verhindert unbefugtes Bedienen
- Anbohrschutz unterbindet die Zerstörung vom Verschlussmechanismus
- Senksicherung hemmt das Aushebeln des Schiebeflügels
- Riegelbock dient als Aushebelsicherung



## Sicherheitspaket 2 (= RC 2 / RC 2 N)

ift-Rosenheim geprüfte Sicherheit

- Abschließbarer Drehgriff verhindert unbefugtes Bedienen
- Anbohrschutz unterbindet die Zerstörung vom Verschlussmechanismus
- Senksicherung hemmt das Aushebeln des Schiebeflügels
- Riegelbock dient als Aushebelsicherung
- Dritter Riegelbolzen als zusätzlicher Verriegelungspunkt
- Zusatzverstärkungen in Zarge und Mittelpartie
- Glassicherung durch Glashaltewinkel oder Falzgrundverklebung



## Sicherheitspaket 3 (= RC 3)

ift-Rosenheim geprüfte Sicherheit

- Abschließbarer Drehgriff verhindert unbefugtes Bedienen
- Anbohrschutz unterbindet die Zerstörung vom Verschlussmechanismus
- Senksicherung hemmt das Aushebeln des Schiebeflügels
- Riegelbock dient als Aushebelsicherung
- Dritter Riegelbolzen als zusätzlicher Verriegelungspunkt
- Zusatzverstärkungen in Zarge und Mittelpartie
- Stahlwinkel am Mittelstoß bietet Schutz vor Kuhfuß Einsatz
- Glassicherung durch Glashaltewinkel oder Falzgrundverklebung





---

## Komfortpaket

Höchster Bedienkomfort beim Öffnen und Schließen

- Getriebe mit Zugfeder zur spürbaren Verringerung der Bedienkräfte beim Anheben des Schiebeflügels
- Reduzierung des Drehmoments am Handhebel bis zu 50 %
- Getriebedämpfer zum kontrollierten Absenken des Schiebeflügels in besonders sanft fließender Bewegung
- Einsatz ab einem Flügelgewicht von 200 kg empfohlen



## eVOMATIC®

Die unsichtbare Komfortrevolution



- Vollkommen verdeckt liegender, elektromotorischer Antrieb
- Automatisches Öffnen und Schließen auf Knopfdruck
- Spielend leichte Bedienung über ein Tastenfeld, optional über Funkfernbedienung
- Modular aufgebautes System mit Zentralsteuerung
- Einfache Inbetriebnahme und sichere Lastabschaltung
- Integrierbar in die Smart Home-Technologie zur komfortablen Steuerung und Überwachung per Smartphone, Tablet oder PC